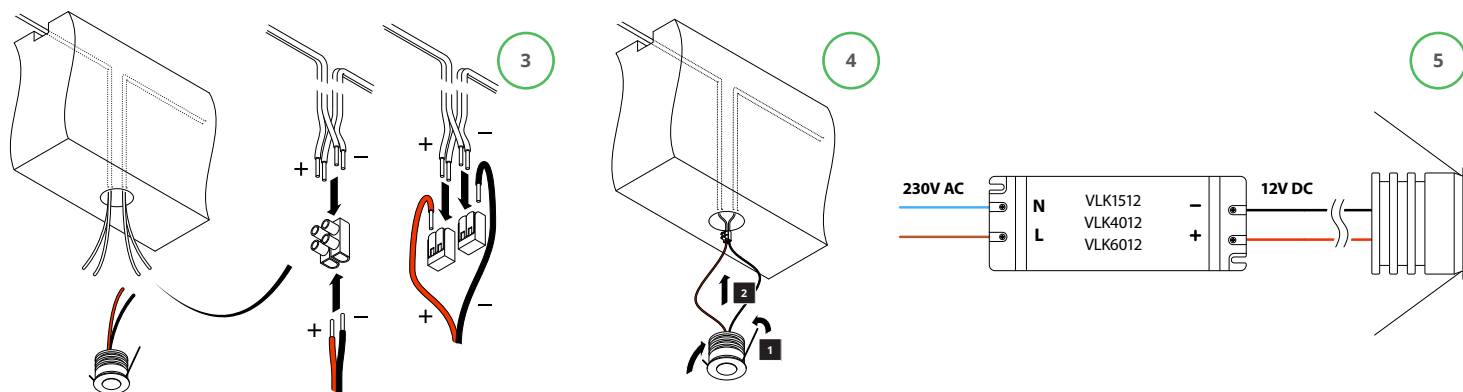


Installatie

Gereedschappen: potlood, rolmaat, gatenboor*, striptang, kniptang, schoef-/boormachine.

Overige benodigheden*: lasklemmen/ kroonsteentjes, elektriciteitskabel, 12V DC voeding, 12V DC dimmer (optioneel).

Persoonlijke beschermingsmiddelen: veiligheidsbril, gehoorbescherming.



*Zie tabel 2 en 3 voor boormaat en artikelnummer (of gebruik een vergelijkbaar product)

⚠WAARSCHUWING Voor ALLE 12V DC LED spots heeft u een 12V DC (gelijkspanning) voeding nodig. Afhankelijk van het totale vermogen van de spotjes die u gebruikt, heeft u de keuze uit een 18W, 40W of 60W voeding. Kies een voeding waarmee u altijd 20% onder het maximale vermogen blijft. Bij twijfel, neem contact op via info@verlichtingkopen.nl.

Om de spotjes te installeren:

- Bepaal hoe u **spotjes** elektrisch gaat aansluiten. Zie afbeelding ① voor een voorbeeld.
- ⚠WAARSCHUWING** De spotjes moeten altijd parallel worden geschakeld.
- Bepaal waar u de **spotjes** wilt plaatsen en teken de posities af.
- Boor de gaten. Zie tabel 2 voor de juiste boordiameter. **⚠WAARSCHUWING** Boor de gaten diep genoeg (indien van toepassing), zodat er voldoende ruimte is voor de spotjes en kabel. Verzekert u zelf ervan dat de constructie dit toe

laat. Raadpleeg bij twijfel een aannemer.

- Leg de **electriciteitskabel** en voer deze door de gaten ②. **OPMERKING** Indien u de spotjes in massieve balken plaatst, kunt u de electriciteitskabel wegwerken door een uitsparing in de balken te frezen.
- ⚠WAARSCHUWING** Verzekert u zelf ervan dat de constructie dit toe laat. Raadpleeg bij twijfel een aannemer.
- Verbind de spotjes met de **electriciteitskabel** met behulp van **lasklemmen** of kroonsteentjes ③. **OPMERKING** Indien u electriciteitskabel van verlichtingkopen.nl heeft besteld, ziet u dat beide electriciteitsdraden zwart zijn en genummerd met 1 en 2. Houd voor het gemak 1 op + (rood) en 2 op - (zwart) aan of andersom, maar wel altijd hetzelfde. Anders doen de 12V DC LED spots het niet.
- Plaats de **spotjes** en de kabel in de gaten ④. **OPMERKING** : De VLK2, VLK6 en VLK7 zijn ook leverbaar als opbouwspots. Indien u opbouwspots heeft

besteld, is er een opbouwrand toegevoegd, waar de spot in wordt gedrukt.

- De VLK1, VLK8, VLK9 en VLK10 zijn geschikt voor montage in dun plaatmateriaal, zoals bij aluminium overkappingen en profielen, maar ook voor montage in een plafond met een holle ruimte erboven. De VLK1, VLK8, VLK9 en VLK10 zijn niet geschikt voor inbouw in massieve balken. Alle andere modellen zijn geschikt voor inbouw in massieve balken en plafonds met een minimale plaatdikte van 5mm.
- Verbind de **12V DC voeding** met de **12V DC LED spots** ⑤. **OPMERKING** Indien u de optionele 12V DC dimmer (VKRF85) gebruikt, sluit u de 12V DC dimmer tussen de 12V DC LED spots en de **12V DC voeding** aan (zie handleiding 12V DC dimmer VKRF85).
- Verbind de **12V DC voeding** met een vaste of geschakelde 230V AC netspanning ⑤.
- Bevestig de **12V DC voeding** op een veilige, goed geventileerde, droge plek en buiten bereik van kinderen.

Veiligheid

Beoogd gebruik en redelijkerwijs te voorzien misbruik

De 12V DC LED spots van verlichtingkopen.nl zijn bedoeld voor montage in/op een houten of aluminium overkapping en voor montage op/ in vergelijkbare plaatsen, zoals kasten, plafonds, overstekken, houten balken en meubels. De 12V DC LED spots zijn geschikt voor zowel binnen als buiten gebruik, alsmede voor gebruik in vochtige ruimtes, zoals de badkamer. De 12V DC

LED spots zijn NIET bedoeld voor montage in de vloer of op plekken waar direct water komt. De 12V DC LED spots mogen alleen worden gebruikt met originele verlichtingkopen.nl toebehoren of vergelijkbare producten. Elk ander gebruik dan in deze handleiding beschreven is, wordt gezien als onbedoeld gebruik.

Veiligheidswaarschuwingen

- ⚠WAARSCHUWING** Lees alle veiligheidswaarschuwingen voordat u het product installeert of gebruikt.

- Neem de tijd om alle veiligheidsinstructies te lezen en te begrijpen. Volg alle instructies. Dit voorkomt brand, explosies, elektrische schokken of andere gevaren die kunnen leiden tot schade aan eigendommen en/of ernstige verwondingen. Zorg ervoor dat iedereen die dit product installeert of gebruikt deze waarschuwingen en instructies heeft gelezen en gevolgd.
- De fabrikant is niet verantwoordelijk voor gevallen van materiële schade of persoonlijk letsel die worden veroorzaakt door onjuiste

behandeling of het niet naleven van de veiligheidsinstructies. In zulke gevallen komt de garantie te vervallen.

- Bewaar alle veiligheidsinformatie en instructies voor naslag in de toekomst en geef ze door aan volgende gebruikers van het product.
- Dit product is niet bedoeld voor installatie of gebruik door personen, waaronder kinderen, met beperkte fysieke, zintuiglijke of verstandelijke capaciteiten of een gebrek aan ervaring en/of kennis.
- Laat kinderen nooit alleen achter met het verpakkingsmateriaal. Het verpakkingsmateriaal vormt een verstikkingsgevaar. Kinderen onderschatten gevaren meestal. Houd kinderen uit de buurt van het verpakkingsmateriaal. Dit product is geen speelgoed.
- De 12V DC voeding moet worden beschermd tegen gebruik door derden, in het bijzonder door kinderen. Bewaar de 12V DC voeding op een droge, hoge of vergrendelde plek, uit de buurt van kinderen.
- Controleer vóór gebruik het product en de kabel op enige schade. Als er zichtbare schade is, een sterke verbrandingsgeur ontstaat of oververhitting van de onderdelen plaatsvindt, moeten alle verbindingen onmiddellijk worden losgekoppeld en het gebruik van het product worden gestaakt.
- De 12V DC LED spots mogen uitsluitend worden geïnstalleerd door een geautoriseerde, goed gekwalificeerde en bekwame installateur.
- Draag altijd een veiligheidsbril en gehoorbescherming tijdens de installatiewerkzaamheden.
- Verzeker uzelf ervan dat de 230V AC netspanning is afgesloten voordat u installatiewerkzaamheden gaat verrichten.

- Verbind altijd eerst de 12V DC LED spots met de 12V DC voeding, alvorens de voeding met de 230V AC netspanning te verbinden.
- Indien u de optionele 12V DC dimmer (VKRF8S) gebruikt, sluit u de 12V DC dimmer aan tussen de 12V DC LED spots en de 12V DC voeding. Sluit de 12V DC dimmer nooit aan tussen de 230V AC netspanning en de 12V DC voeding.
- Verbind de 12V DC voeding met een geschikte, goed geïnstalleerde en eenvoudig toegankelijke netaansluiting. Voordat u het product aansluit op het spanningsnet, moet u controleren of uw plaatselijke voedingsspanning overeenkomt met de spanning die is aangegeven op de 12V DC voeding.
- Verzeker uzelf ervan dat de 12V DC LED spots te allen tijde kunnen worden losgekoppeld.
- Gebruik en installeer de producten binnen de gespecificeerde prestatielimieten.
- Wees te allen tijde voorzichtig met wat u doet. Gebruik en installeer geen elektrische producten als u een verminderde concentratie of bewustzijn hebt, of onder de invloed bent van drugs, alcohol of medicijnen. Slechts één moment van onoplettendheid kan al leiden tot ernstige ongelukken of verwondingen bij het gebruik van elektrische producten.
- Bescherm de elektriciteitskabel tegen beknelling of knikken. Leg de kabel op een plek waar mensen er niet over kunnen struikelen.
- Om oververhitting te voorkomen mogen de producten niet worden afgedekt, noch worden gebruikt in de buurt van warmtebronnen of in direct zonlicht en alleen in omgevingstemperaturen van tussen -5 °C en 40 °C.
- Houd de producten uit de buurt van ontvlambare materialen, zoals gordijnen.
- Houd de 12V DC voeding en 12V DC dimmer bij vocht uit de buurt.

- Sluit vóór het eventuele reinigen van de 12V DC LED spots altijd de 230V AC netspanning af. Gebruik geen vochtige doekjes of chemische stoffen, aangezien die het oppervlak kunnen beschadigen. Veeg de 12V DC LED spots af met een vochtige doek. Elektrische/elektronische onderdelen mogen niet worden gereinigd.
- Probeer de producten nooit te openen, aan te passen of te repareren. Aanpassingen aan het apparaat en technische wijzigingen zijn niet toegestaan.
- Laat de producten niet vallen. Doorboor of breek de producten niet. Stel de producten niet bloot aan hoge druk.



- Dit symbool op het product, de accessoires of de verpakking geeft aan dat dit product niet mag worden gezien als ongesorteerd huishoudelijk afval, maar apart moet worden ingezameld. Lever het product in bij een inzamelpunt voor de recycling van elektrisch afval en elektronische apparatuur. Door dit apparaat op de juiste wijze af te voeren, helpt u mogelijk gevaar voor het milieu en de openbare gezondheid te voorkomen die anders zouden worden veroorzaakt door onjuiste behandeling van afvalapparatuur. De recycling van materialen draagt bij aan het behoud van onze natuurlijke hulpbronnen.
- De verpakking is gemaakt van recyclebare materialen en kan worden ingeleverd bij uw plaatselijke recyclingfaciliteiten. Door de verpakking en het verpakkingsafval op de juiste wijze af te voeren, helpt u mogelijk gevaar voor het milieu en de openbare gezondheid te voorkomen.

Technische specificaties

12V DC LED spots	VLK3, VLK4, VLK5, 1WR27, S1W27, 40RW1, 1W40S	VLK1, VLK2, VLK6, VLK7, VLK8, VLK9, VLK10, R40W2, 27RW2	VLK11, VLK12
Spanning	Max 12,5V DC (gelijkspanning)	Max 12,5V DC (gelijkspanning)	Max 12,5V DC (gelijkspanning)
Stroom	80mA	160mA	240mA
Max. vermogen	1W	2W	3W
Energieklasse	A++	A++	A++
Beschermklasse	IP54	IP54	IP54
Bedrijfstemperatuur	-5... +40°C	-5... +40°C	-5... +40°C

Voeding	VLK1512	VLK4012	VLK6012
Spanning (in)	230 V AC	230 V AC	230 V AC
Spanning (uit)	12V DC	12V DC	12V DC
Stroom	1,5A	3,3A	5A
Max. vermogen (uit)	18W	40W	60W
Beschermklasse	IP20	IP20	IP20
Bedrijfstemperatuur	-5... +40°C	-5... +40°C	-5... +40°C

Tabel 1 - Technische specificaties

Boormaten			
S1W27, 1W40S, 1WR27, 40RW1	16mm	VLK1, VLK2, VLK6, VLK7	28mm
27RW2, VLK3, VLK4, VLK5, R40W2	25mm	VLK8, VLK9, VLK10	42mm
VLK11, VLK12	58mm		

Tabel 2 - Boormaten

Onderdelen	Artikelnummer
Gatenboor Hout 16mm	HB16
Gatenboor Hout 25mm	HB25
Gatenboor Hout 28mm	HB28
Gatenboor Aluminium 28mm	GZ28
Elektriciteitskabel	VK-5-10-15-25-35-50-100-M
Voeding 15W; 1,5A; max. vermogen uit 18W	VLK1512
Voeding 40W; 3,3A; max. vermogen uit 40W	VLK4012
Voeding 60W; 5A; max. vermogen uit 60W	VLK6012
Dimmer	VKRF8S
Afstandsbediening	1KANG/1KANW/10KARM/ VK2LT/VK1DW/VK1DB
Lasklem	LK2V-LK3V

Tabel 3 - Onderdelen