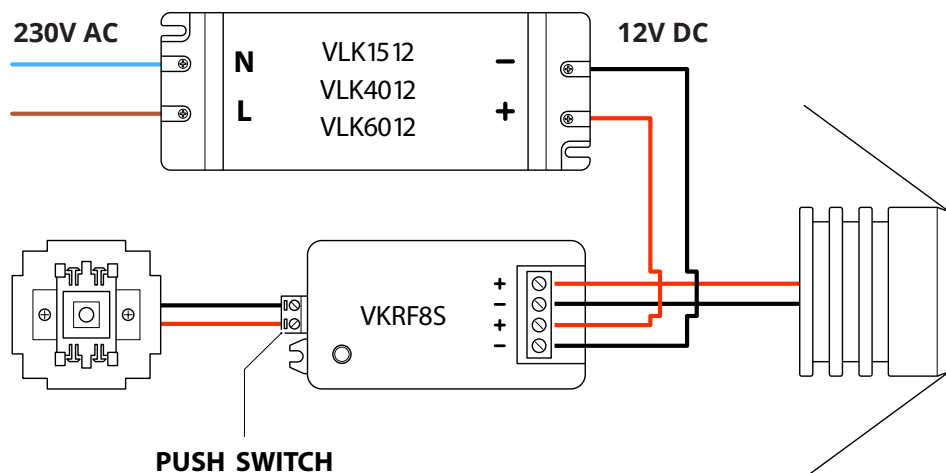


Dimmer: Type VKRF8S

Afstandsbediening: Type 1KANG/1KANW/10KARM/VK2LT/VK1DW/VK1DB (en vergelijkbaar)

Aansluiten van de 12V DC VKRF8S Dimmer:



- 1 Sluit de 12V DC dimmer aan tussen de 12V DC voeding en de dimbare 12V DC verlichting. Sluit de 12V DC dimmer **NOOIT** aan tussen de 230V AC netspanning en de 12V DC voeding. Sluit de 12V DC dimmer ook **NOOIT** direct aan tussen de 230V AC netspanning en de 12V DC verlichting, zonder gebruik van een 12V DC voeding.
- 2 **Programmeren van de 12V DC dimmer:**
 - Verwijder van de afstandsbediening het plastic lipje van de batterij.
 - Druk op de learning key en houd deze ingedrukt tot de verlichting 2x knippert. De 12V DC dimmer is nu gereset.
 - Om de 12V DC dimmer in te leren, geef een korte puls (indrukken en loslaten) op de learning key van de 12V DC Dimmer. Doe hetzelfde binnen 3 seconden met de drukknop van de afstandsbediening. De verlichting moet nu reageren op de afstandsbediening.
- 3 Op de push switch van de 12V DC dimmer kan een 2-draads spanningsloze pulsdrukker van een willekeurig merk worden aangesloten om de 12V DC verlichting aan/uit te zetten en te dimmen. **LET OP** Gebruik hier altijd het maakcontact voor. **WAARSCHUWING** Sluit nooit spanning aan op de push switch van de 12V DC dimmer!

Vereenvoudigde conformiteitsverklaring

Hierbij verklaar ik, Mini lighting BV, dat het type radioapparatuur 'dimmer' conform is met Richtlijn 2014/53/EU.

De volledige tekst van de EU-conformiteitsverklaring kan worden geraadpleegd op het volgende internetadres: verlichtingkopen.nl

Dimmer	VKRF8S
Ingangsspanning:	12...36 V DC (gelijkspanning)
Uitgangsspanning:	12...36 V DC (gelijkspanning)
Maximale uitgangsstroom:	8 A
Maximaal vermogen:	96 W bij 12V DC / 288 W bij 36 V
Batterij	CR2025 3V Maxell
frequentieband(en) waarin de radioapparatuur functioneert	869,5mhz
maximaal radiofrequent vermogen uitgezonden in de frequentieband(en) waarin de radioapparatuur functioneert.	<10mw
Beschermklasse	IP20 Dustproof
Bedrijfstemperatuur	-5... +40 °C

Veiligheid

Beoogd gebruik en redelijkerwijs te voorzien misbruik

Deze VKRF8S dimmer van verlichtingkopen.nl is bedoeld voor gebruik met de verlichtingkopen.nl 12V DC LED verlichting. De VKRF8S dimmer is bedoeld voor gebruik binnenshuis en buitenshuis mits deze op een droge plek wordt gemonteerd. Elk ander gebruik dan in deze handleiding beschreven is, wordt gezien als onbedoeld gebruik.

Veiligheidswaarschuwingen

- **WAARSCHUWING** Lees alle veiligheidswaarschuwingen voordat u het product installeert of gebruikt.
- Neem de tijd om alle veiligheidsinstructies te lezen en te begrijpen. Volg alle instructies. Dit voorkomt brand, explosies, elektrische schokken of andere gevaren die kunnen leiden tot schade aan eigendommen en/of ernstige verwondingen. Zorg ervoor dat iedereen die dit product installeert of gebruikt deze waarschuwingen en instructies heeft gelezen en gevolgd.
- De fabrikant is niet verantwoordelijk voor gevallen van materiële schade of persoonlijk letsel die worden veroorzaakt door onjuiste behandeling of het niet naleven van de veiligheidsinstructies. In zulke gevallen komt de garantie te vervallen.
- Bewaar alle veiligheidsinformatie en instructies voor naslag in de toekomst en geef ze door aan volgende gebruikers van het product.
- Dit product is niet bedoeld voor installatie of gebruik door personen, waaronder kinderen, met beperkte fysieke, zintuiglijke of verstandelijke capaciteiten of een gebrek aan ervaring en/of kennis.
- Laat kinderen nooit alleen achter met het verpakkingsmateriaal. Het verpakkingsmateriaal vormt een verstikkingsgevaar. Kinderen onderschatten gevaren meestal. Houd kinderen uit de buurt van het verpakkingsmateriaal. Dit product is geen speelgoed.
- Controleer vóór gebruik het product op enige schade. Als er zichtbare schade is, een sterke geur of oververhitting van de onderdelen plaatsvindt, moeten alle verbindingen onmiddellijk worden losgekoppeld en het gebruik van het product worden gestaakt.
- De 12V DC dimmer mag uitsluitend worden geïnstalleerd door een geautoriseerde, goed gekwalificeerde en bekwame installateur.
- Draag altijd een veiligheidsbril en gehoorbescherming tijdens de installatiewerkzaamheden.

- Verzeker uzelf ervan dat de 230V AC netspanning is afgesloten voordat u installatiewerkzaamheden gaat verrichten.
- Sluit de 12V DC dimmer aan tussen de 12V DC voeding en de 12V DC verlichting. Sluit de 12V DC dimmer nooit aan tussen de 230V AC netspanning en de 12V DC voeding.
- Verbind de 12V DC voeding met een geschikte, goed geïnstalleerde en eenvoudig toegankelijke नेताansluiting. Voordat u het product aansluit op het spanningsnet, moet u controleren of uw plaatselijke voedingsspanning overeenkomt met de spanning die is aangegeven op de 12V DC voeding.
- Gebruik en installeer de producten binnen de gespecificeerde prestatielimieten.
- Wees te allen tijde voorzichtig met wat u doet. Gebruik en installeer geen elektrische producten als u een verminderde concentratie of bewustzijn hebt, of onder de invloed bent van drugs, alcohol of medicijnen. Slechts één moment van onoplettendheid kan al leiden tot ernstige ongelukken of verwondingen bij het gebruik van elektrische producten.
- Bescherm de elektriciteitskabel tegen beknelling of knikken. Leg de kabel op een plek waar mensen er niet over kunnen struikelen.
- Om oververhitting te voorkomen mogen de producten niet worden afgedekt, noch worden gebruikt in de buurt van warmtebronnen of in direct zonlicht en alleen in omgevingstemperaturen van tussen -5 °C en 40 °C.
- Houd de producten uit de buurt van ontvlambare materialen, zoals gordijnen.
- Houd de 12V DC dimmer bij vocht uit de buurt.
- Sluit vóór het eventuele reinigen van de 12V DC LED spots altijd de 230V AC netspanning af. Veeg de 12V DC LED spots af met een zachte vochtige doek. Gebruik geen chemische stoffen of schuurmiddelen, aangezien die het oppervlak kunnen beschadigen. Elektrische/elektronische onderdelen mogen niet worden gereinigd.
- Probeer de producten nooit te openen, aan te passen of te repareren. Aanpassingen aan het apparaat en technische wijzigingen zijn niet toegestaan.
- Laat de producten niet vallen. Doorboor of breek de producten niet. Stel de producten niet bloot aan hoge druk. Alleen de afstandsbediening van de 12V DC dimmer mag geopend worden voor het vervangen van de batterij, indien nodig.

- Gebruik alleen het type batterij dat op de afstandsbediening wordt aangegeven. **WAARSCHUWING!** Explosiegevaar. Zorg ervoor dat er geen kortsluiting in de batterijen ontstaat. De batterijen niet in het vuur gooien. Batterijen die niet oplaadbaar zijn, mogen niet worden opgeladen. Vervang de batterij niet door een verkeerd type batterij.
- Laat geen gebruikte batterijen in de afstandsbediening zitten. Deze kunnen corroderen, waardoor chemicaliën vrijkomen die schadelijk zijn voor uw gezondheid en het product. Verwijder de batterijen uit het apparaat wanneer u ze gedurende lange tijd niet gebruikt, om te voorkomen dat ze gaan lekken.



- Dit symbool op het product, de accessoires of de verpakking geeft aan dat dit product niet mag worden gezien als ongesorteerd huishoudelijk afval, maar apart moet worden ingezameld. Lever het product in bij een inzamelpunt voor de recycling van elektrisch afval en elektronische apparatuur. Door dit apparaat op de juiste wijze af te voeren, helpt u mogelijk gevaar voor het milieu en de openbare gezondheid te voorkomen die anders zouden worden veroorzaakt door onjuiste behandeling van afvalapparatuur. De recycling van materialen draagt bij aan het behoud van onze natuurlijke hulpbronnen.
- De verpakking is gemaakt van recyclebare materialen en kan worden ingeleverd bij uw plaatselijke recyclingfaciliteiten. Door de verpakking en het verpakkingsafval op de juiste wijze af te voeren, helpt u mogelijk gevaar voor het milieu en de openbare gezondheid te voorkomen.
- De afstandsbediening van de 12V DC dimmer bevat een batterij. Batterijen mogen niet worden weggegooid met het gewone huishoudelijke afval. Ze kunnen giftige zware metalen bevatten en zijn onderworpen aan de regels voor gevaarlijk afval. Lever daarom afgedankte batterijen in bij een plaatselijk inzamelpunt. Volg de instructies van de fabrikant van de batterijen op.